

Technisches Datenblatt



Produktmerkmale

Grillplatte 65x48 Gas verchromt glatt ohne Unterbauten

Modell	SAP -Code	00001154
FTHC 60 GL	Eine Gruppe von Artikeln - Web	Grills und Grillplatten



- Top -Typ: glatt
- Griddle -Abmessungen [mm x mm]: 650 x 480
- Bratpflegemittel [MM]: 10.00
- Behälter für flüssiges Fett: Ja
- Unabhängige Heizzonen: Eigenständige Bedienung für jede Heizzone
- Maximale Gerätetemperatur [° C]: 300
- Abnehmbarer Rand: Nein
- Zündung: Piezo

SAP -Code	00001154	Gasleistungsaufnahme [KW]	8.000
Netzbreite [MM]	658	Art des Gas	Erdgas, Propan Butan
Nettentiefe [MM]	609	Griddle -Abmessungen [mm x mm]	650 x 480
Nettohöhe [MM]	290	Top -Typ	glatt
Nettogewicht / kg]	45.00		

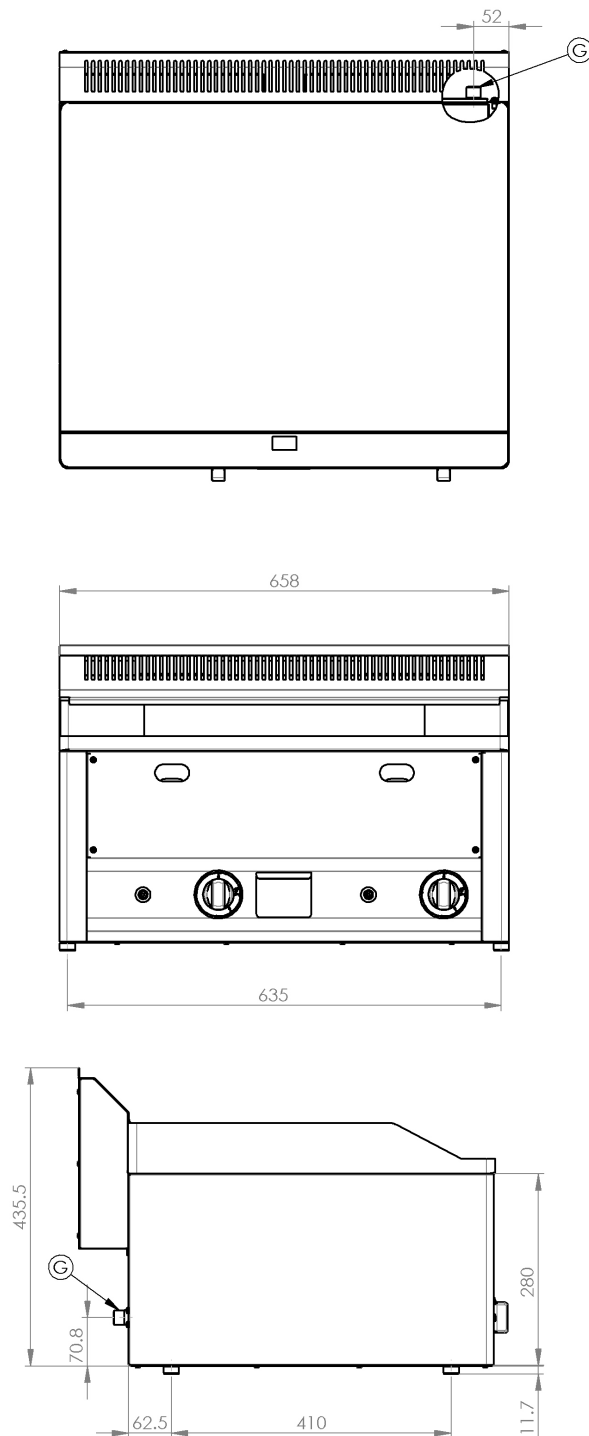
Technisches Datenblatt



Technische Zeichnung

Grillplatte 65x48 Gas verchromt glatt ohne Unterbauten

Modell	SAP -Code	00001154
FTHC 60 GL	Eine Gruppe von Artikeln - Web	Grills und Grillplatten



Grillplatte 65x48 Gas verchromt glatt ohne Unterbauten

Modell	SAP -Code	00001154
FTHC 60 GL	Eine Gruppe von Artikeln - Web	Grills und Grillplatten

1

Sicherheitselement - Thermoelement

Sicherer Service für Mitarbeiter
Es gibt keine unnötige Gasleckage
lange Lebensdauer

- Einsparungen bei Serviceinterventionen
- Einfacher und schnellerer Service

2

Nationärin

lange Lebensdauer
Edelstahlwiderstand von AISI 304
Das Material rostet nicht

- Einsparungen bei Serviceinterventionen
- Einfache Reinigung und Wartung von Geräten

3

Grad des Schutzes von Kontrollen IPX4

Wartung -frei
Wasserbeständigkeit
lange Lebensdauer

- Einsparungen bei Serviceinterventionen
- Einfache Reinigung des Geräts

4

Abfallflüssigkeitssocket

Bietet Öl, das in eine Steckdose tropft

- Einfache Wartung
- einfach zu säubern

5

Großer nicht removierbarer Saum

Bessere hygienische Bedingungen
Verhinderung von Fettsprühen auf einem sekundären Gerät

- Einfache Wartung
- einfach zu säubern

6

Eine glatte Chromstahlplatte

Das Produkt ist weniger gebacken und gereinigt besser
Gute Erwärmung von Fleisch mit Groove

- Sparen Sie Zeit bei der Zubereitung von Mahlzeiten
- Es gibt keine behinderten und langen Zubereitung von Gerichten

7

Ein Kernel zur Verwendung auf einem Tisch oder auf einer Bettwäsche

Variable
Möglichkeit, in kleineren Räumen zu platzieren

- Einfache Manipulation
- Kosten für die Bettwäsche einsparen

Technisches Datenblatt



technische Parameter

Grillplatte 65x48 Gas verchromt glatt ohne Unterbauten

Modell	SAP -Code	00001154
FTHC 60 GL	Eine Gruppe von Artikeln - Web	Grills und Grillplatten

1. SAP -Code:

00001154

2. Netzbreite [MM]:

658

3. Nettentiefe [MM]:

609

4. Nettohöhe [MM]:

290

5. Nettogewicht / kg]:

45.00

6. Bruttobreite [MM]:

725

7. Grobtiefe [MM]:

710

8. Bruttohöhe [MM]:

540

9. Bruttogewicht [kg]:

50.00

10. Gerätetyp:

Gasgerät

11. Konstruktionstyp des Geräts:

Tischgerät

12. Gasleistungsaufnahme [KW]:

8.000

13. Zündung:

Piezo

14. Art des Gas:

Erdgas, Propan Butan

15. Schutz der Kontrollen:

IPX4

16. Material:

AISI 430

17. Maximale Gerätetemperatur [° C]:

300

18. Mindestvorrichtungstemperatur [° C]:

50

19. Verstellbare Füße:

Ja

20. Griddle -Abmessungen [mm x mm]:

650 x 480

21. Bratpflegemittel [MM]:

10.00

22. Behälter für flüssiges Fett:

Ja

23. Unabhängige Heizzonen:

Eigenständige Bedienung für jede Heizzone

24. Abnehmbarer Rand:

Nein

25. Gleichmäßige Erwärmung:

Ja

26. Top -Typ:

glatt

27. Anschluss an ein Kugelventil:

1/2